

NOM10P

NOH12PH

TAVOITTEET KORKEALLE

ALUSTAVAT TIEDOT

KESKI- & KORKEAKERÄILYTRUKIT 24/48V, 1,0 - 1,25 TONNIA



HUIPPUTULOSSIIN KORKEUKSISSA

OPTIMOI KAPEIDEN KÄYTVIEN JA KORKEIDEN HYLLYSTÖJEN EDUT NÄILLÄ KESKI- JA KORKEAKERÄILYTRUKEILLA. NE PERUSTUVAT TUTTUUN KESTÄVÄÄN, MODULAARISEEN JA VÄHÄHUOLTOISEEN RAKENTEeseen JA TAKAAVAT MAKSIMAALISEN TEHOKKUUDEN JA TUOTTAVUUDEN.



Raskaaseen käyttöön tarkoitettu 48V NOH12PH ulottuu jopa 12,1 metrin korkeuteen ja sen nostokyky on lyömättömät 1,25 tonnia. 24V NOM10P:n keräilykorkeus on 9,85 m.



Oikealle puolelle asennettu edistysellinen ja käyttäjäystävällinen ohjausyksikkö tarjoaa erinomaisen anatomisen istuvuuden, asennon säädön, otteen ja tuen varmistaen näin mukavan ja tarkan käytön. Samalla vasen käsi pysyy tiukasti Midi-ohjauspyörässä.



Lisävarusteena saatavan mukavuustyydyn asento voidaan säätää sen mukaan, haluaako kuljettaja nojata vai istua. Kooltaan ja muodoltaan optimoidussa ohjaamossa tila ja mukavuus on yhdistetty helppopääsyisiin hallintalaitteisiin, joita on vaivaton käyttää selkännojan nojaten.



Pehmustettu, luistamaton matto peittää koko lattiaa kattavan kuljettajan läsnäoloanturin. Trukkia voidaan käyttää seisomalla missä kohdassa tahansa. Kulku ohjaamoon on nopeaa eikä kompastumisvaaroja ole, mikä johtuu pitkälti perinteisen "kuolleen miehen polkimen" puuttumisesta.

PIENEMMÄT YLLÄPITOKUSTANNUKSET

- Kestävä modulaarinen rakenne pidentää trukin käyttöikää ja helpottaa osien vaihtoa.
- Uusin AC-moottoritekniikka tarjoaa suuremman vääntömomentin, tehon ja hallinnan, ja pitää huoltotarpeen minimissä.
- PIN-koodikirjautuminen estää luvattoman käytön.
- ATC t4 -ajotietokone ja näyttö mahdollistavat selkeät tilatiedot ja vikavaroitukset, nopean vianmäärityksen ja helpot kuljettaja-asetukset.
- ECO-tilan valinta hidastaa toimintaa hieman ja säästää samalla merkittävästi (noin 5-6 %) energiankulutusta.
- Helppo pääsy moottoriin, akkuun ja muihin komponentteihin nopeuttaa tarkastuksia ja huoltoa.

VERRATON TUOTTAVUUS

- Keskikeräilytrukin maks. 8,25 m ja korkeakeräilytrukin 10,5 m nostokorkeus mahdollistavat keräilyyn jopa 9,85 tai 12,1 m korkeudelta ja optimoivat hyllykapasiteetin käytön.
- Korkeakeräilymallin raskaaseen käyttöön tarkoitettu versio, jonka kapasiteetti on peräti 1,25 tonnia, maksimoi tehokkuuden.
- Valittavissa olevat neljä päätoimintatilaa mukauttavat asetukset kuljettajan, käyttötarkoituksen ja mieltymysten mukaan.
- Akun varaustilan ilmaisin (BDI) mahdollistaa latauksen suunnittelun etukäteen niin, että siitä aiheutuu mahdollisimman vähän häiriötä.

TURVALLISUUS JA ERGONOMIA

- Kaksiosainen ohjauspaneeli on integroitu alustaan lyhyemmän ja kompaktimman trukin ja isomman kuljettajatilän saamiseksi.
- Oikealle puolelle asennettu ohjausyksikkö tarjoaa erinomaisen anatomisen istuvuuden, otteen ja tuen varmistaen näin mukavan ja tarkan käytön – samalla vasen käsi pysyy tiukasti Midi-ohjauspyörässä.
- Joustavuuden lisäämiseksi ohjaamo on saatavana lisävarusteena haarukkapäähän asennetuilla hallintalaitteilla.
- Koko lattian kattava kuljettajan läsnäoloanturi ja pehmustettu, luistamaton matto mahdollistavat trukin miellyttävän käytön seisoen missä kohdassa tahansa, takaavat helpon ja esteettömän kulun ohjaamoon ja estävät ”kuolleen miehen poljin” -toiminnon kytketymisen pois päältä.
- Matala askelmakorkeus (215 mm) ja kaksi kätevää tartuntakahvaa helpottavat ohjaamoon kulkua, säästävät voimia ja vähentävät väsymystä.
- Lisävarusteena saatava mukavuustyyny voidaan säätää haluttuun asentoon sen mukaan, haluaako kuljettaja nojata vai istua.
- Ohjaamon koko ja muoto on optimoitu miellyttävän kuljettajantilan saamiseksi, jossa pääsy hallintalaitteisiin on helppoa ja käyttö vaivatonta selkänojaan nojaten.
- Automaattinen nopeudenalennus säättää ajonopeutta ohjaavan pyörän kulman ja työlavan korkeuden mukaan ja takaa vakauden ja turvallisuuden käänöksissä ja korkeissa nostoissa.
- SecurGate-sivuporttijärjestelmä vähentää putoamisvaaraa kaikissa korkeuksissa ja estää trukin käytön, jos portit ovat auki yli 1,2 metrin korkeudessa.
- Ulosastumisvaroitus antaa äänihälytyksen ja näyttää viestin näytöllä, jos portit ovat auki, kun työlava on alimman asentonsa yläpuolella.
- Runsaat säilytystilat pitävät kuljettajan varusteet käden ulottuvilla välttäen samalla tehokkuutta heikentävän ja vaarallisen epäjärjestyksen.
- poweRamic-masto ja läpinäkyvät etupaneelit parantavat näkyvyyttä ja takaavat turvallisen ja tarkan toiminnan.
- Trukin tukijalkojen sisäisivuilla ja kulmissa olevat varoitusvalot parantavat näkyvyyttä.
- Akkujen teräsrullat takaavat nopeat ja turvalliset akkujen vaihdot.
- Turvakatos parantaa turvallisuutta ja sitä voidaan käyttää lisävarusteiden kiinnitykseen.



VAKIOVARUSTEET JA LISÄVARUSTEET

	NOM10P	NOH12PH
YLEISTÄ		
Mikrotietokone sis. Tuntilaskuri ja akun varaustilan ilmainen	●	●
PIN-koodikirjautuminen, 100 koodia	●	●
Avainkytkin	○	○
Näyttö sis. Ohjauspyörän ilmainen	●	●
Ajo- ja nostosäätimet maston puolella	●	●
Käyttäjän läsnäoloanturi lattiassa	●	●
Kaarteenhallinta	●	●
Kahden käden käyttö opastetuilla käytävillä	●	●
Työläva LiftComfort-nostimella ja kiinteillä haarukoilla	●	●
SecurGate -portit	●	●
Varoitusvalo	●	●
OHJAUS		
Kisko-ohjaus	○	○
Vaijeriohjaus	○	○
LASKEUTUMISLAITE		
Laskeutumislaitte	●	●
Korkealaatuinen pelastautumislaitte	○	○
YMPÄRISTÖ		
Pakkasmalli, ruostesuojatut akselit	●	●
Pakkasmalli, 0 C°... -35 C°	○	○
AJO- JA NOSTOSÄÄTIMET		
Haarukkapuolella	○	○
Haarukka- ja mastopuolella	○	○
LiftComfort-lisäpainikkeet (mastopuoli)	○	○
TIETOKONEVARUSTUS		
Trukkikalustonhallinta	○	○
Automaattinen uloskirjaus	○	○
Huoltoistutin	○	○
Akun latausnopeus	○	○
AJON JA NOSTON PYSÄYTYS		
Ajon pysäytys	○	○
Noston pysäytys uudelleenkäynnistyksellä ja ilman	○	○
TURVALLISUUS		
Sormisuojat mastoon päin	○	○
Portin lukitus, työlävan korkeus <1200 mm	○	○
Portin aukiolon äänihälytys, työlävan nostolla >415 mm	○	○
Valmius henkilökohtaiselle PPS-suojajärjestelmälle	○	○
Nopeuden hidastus käytävän päässä -lisävaruste	○	○



Vakio



Lisävaruste

VAKIOVARUSTEET JA LISÄVARUSTEET

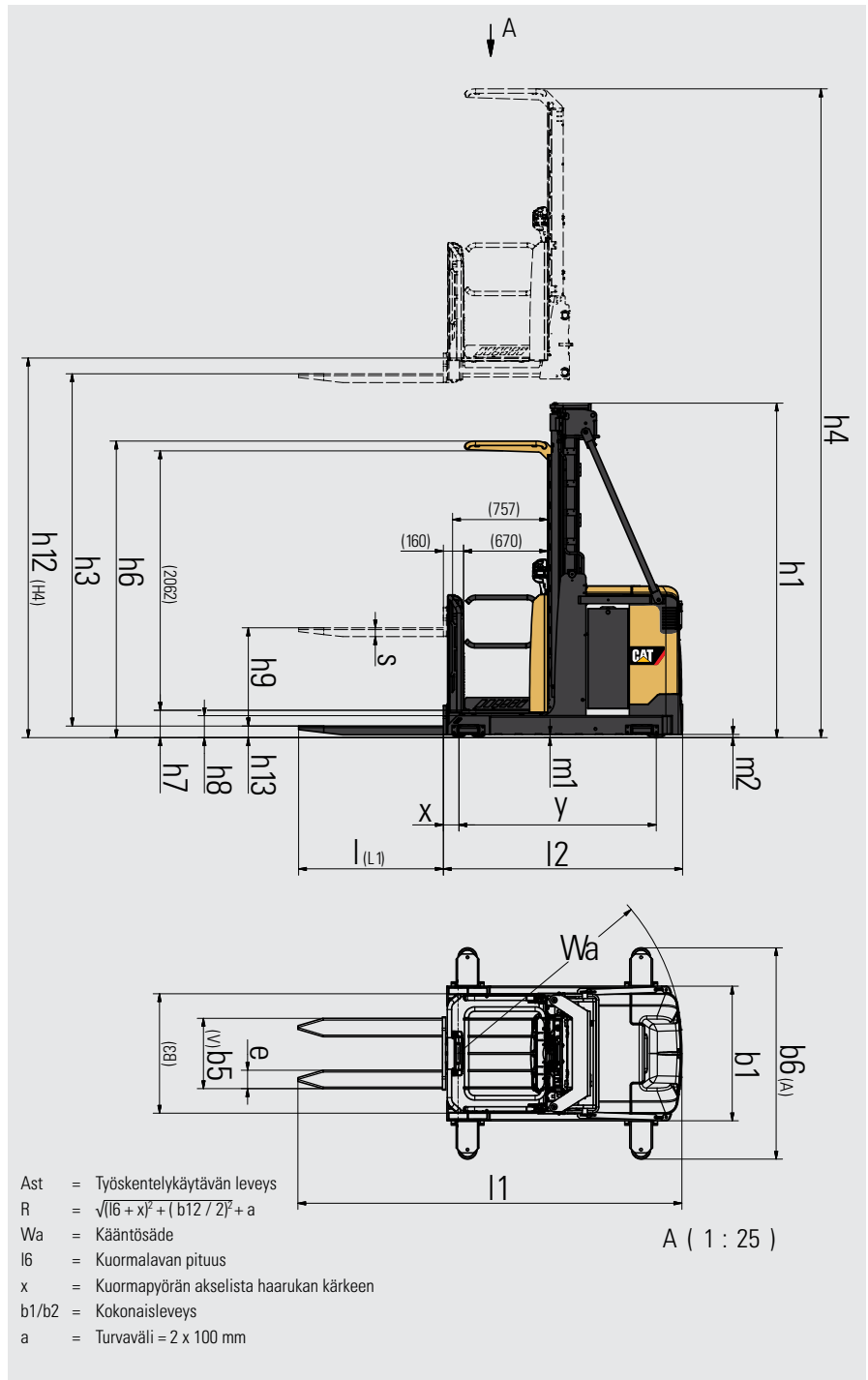
MUUTA	NOM10P	NOH12PH
Mini-ohjauspyörä	○	○
Avainkytkin	○	○
Valo ohjaamossa, hyllyjä varten	○	○
Valo ohjaamossa, sisätillaa varten	○	○
MP3-radio	○	○
Muuntaja 24 - 12V, 8A, 96 W	○	○
12V DC -virtapistoke, savukkeensytytinliitäntä	○	○
Läitepidin, RAM-järjestelmä, koko C	○	○
Taitettava kuljettajan tyyppi	○	○
Muuntaja 24 - 12V, 8A, 96 W	○	○
Kuljettajan tuuletin	○	○
Lisäsäilytystila työlavalla	○	○
Palonsammutin	○	○



● Vakio ○ Lisävaruste

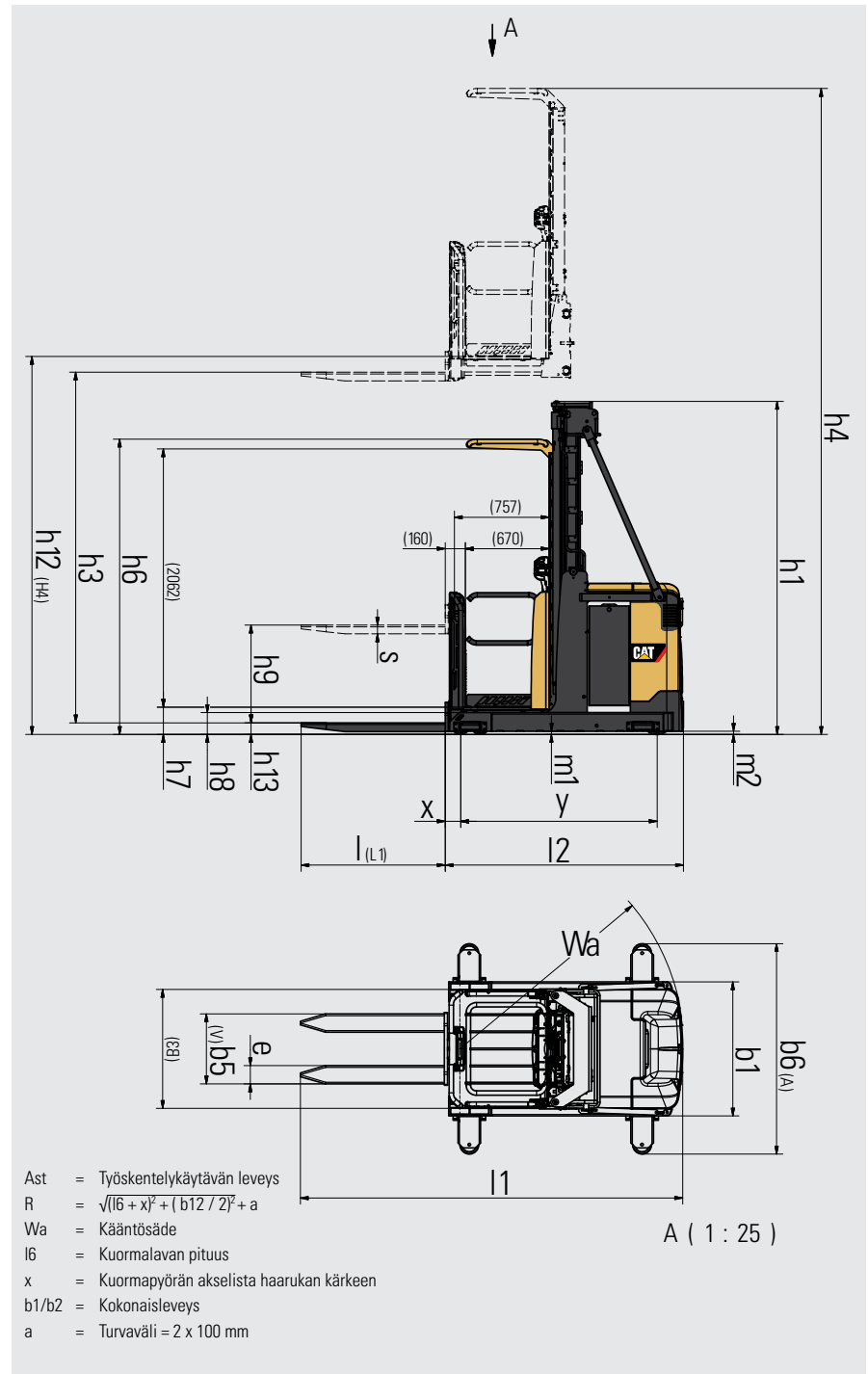
Ominaisuudet		
1.1	Valmistaja	
1.2	Valmistajan mallimerkintä	
1.3	Voimanlähde: (akku, diesel, nestekaasu, bensiini)	
1.4	Käyttötapa: käyden, seisten, istuen	
1.5	Nostokyky	Q (kg)
1.6	Kuorman painopiste-etäisyys	c (mm)
1.8	Etäisyys kuormapyörän akselista haarukan pintaan (haarukat lasketuina)	x (mm)
1.9	Akseliväli	y (mm)
Paino		
2.1	Paino kuorman ja akun kanssa	kg
2.2	Akselipaino täydellä kuormalalla, etu/taka	kg
2.3	Akselipaino ilman kuormaa, etu/taka	kg
Pyörät, voimansiirto		
3.1	Renkaat: PT=Power Thane, Vul=vulkollan, ajo-/kuormapuoli	
3.2	Rengaskoko, edessä	(mm)
3.3	Rengaskoko, takana	(mm)
3.5	Pyörien määrä, kuorma/ohjaisu puoli (x=vetävä)	
3.7	Raideväli (renkaiden keskikohta), käytön puoli	b11 (mm)
Mitat		
4.2	Korkeus masto alhaalla	h1 (mm)
4.4	Nostokorkeus (ilman h9)	h3 (mm)
4.5	Kokonaiskorkeus masto ylhäällä	h4 (mm)
4.7	Korkeus turvakatoksen yläosaan	h6 (mm)
4.8	Ajotason korkeus	h7 (mm)
4.10	Tukijalkojen korkeus	h8 (mm)
4.11	Lisänosto	h9 (mm)
4.14	Ajotason nostokorkeus	h12 (mm)
4.15	Haarukan korkeus, täysin lasketuna	h13 (mm)
4.19	Kokonaispituus	l1 (mm)
4.20	Pituus haarukan etupintaan (haarukan paksuus mukaan luettuna)	l2 (mm)
4.21	Kokonaisleveys	b1 (mm)
4.22	Haarukoiden mitat (paksuus, leveys, pituus)	s/e/l (mm)
4.24	Haarukkakelkan leveys	b3 (mm)
4.25	Ulkoleveys haarukoiden päällä (väh./enint.)	b5 (mm)
4.27	Leveys ohjaisrullien päällä (väh.)	b6 (mm)
4.32	Maavara akselivälin keskikohdalla, kuormattuna (haarukat lasketuna)	m2 (mm)
4.33	Työskentelykäytävän leveys (Ast), kuormalava 1000 x 1200 mm, poikittainen kuorma, astinlauta ylös/alas	Ast (mm)
4.34	Työskentelykäytävän leveys (Ast), kuormalava 800 x 1200 mm, pitkittäinen kuorma, astinlauta ylös/alas	Ast (mm)
4.35	Kääntöympyrän säde	Wa (mm)
Suorituskyky		
5.1	Ajonopeus kuormattuna / ilman kuormaa	km/h
5.2	Nostonopeus kuormattuna / ilman kuormaa	m/s
5.3	Laskunopeus kuormattuna / ilman kuormaa	m/s
5.8	Enimmäisnousukyky kuormattuna / ilman kuormaa	%
5.9	Kiihtyvyys (10 m) kuormattuna / ilman kuormaa	s
5.10	Käyttöjarrut (mekaaniset/hydrauliset/sähköiset/pneumaattiset)	
Sähkömoottorit		
6.1	Ajomootorin teho	kW
6.2	Nostomootorin teho 15% työkerroin	kW
6.3	Akku, DIN 43 531/35/36 A/B/C/ei	
6.4	Akun jännite/kapasiteetti 5 tunnin purkauksella	V/Ah
6.5	Akun paino	kg
Muut tiedot		
8.1	Käytön hallinnan tyyppi	
10.7	Melutaso, keskiarvo kuljettajan korvan kohdalla (EN 12 053:2001 ja EN ISO 4871)	dB(A)

Cat Lift Trucks	Cat Lift Trucks
NOM10P DUPLEX MASTO	NOM10P TRIPLEX FREE LIFT MASTO
Akku	Akku
Seisten	Seisten
1000	1000
600	600
125	204
1568	1568
"3050 kg + 96 x h12 (m)"	"3260 kg + 91,5 x h12 (m)"
1100/2800	1210/2910
1660/1250	1790/1330
Vul/Vul	Vul/Vul
250*105	250*105
150*55	150*55
8/1x	8/1x
806/906/1006	906/1006
h12/2+592	h12/3+637
3285-7185	4885-8035
h12+2140	h12+2160
2356	2356
215-h12	215-h12
175	175
775	775
3500-7400	5100-8250
90	90
3055	3135
1903	1982
"970/1070/1170"	"1070/1170"
"70/147/1150"	"70/147/1150"
560	560
450-800	450-800
1148-1814	1248-1814
25	25
Työlevän tai kuorman leveys + 90 mm vapaa tila/puoli	Työlevän tai kuorman leveys + 90 mm vapaa tila/puoli
Työlevän tai kuorman leveys + 90 mm vapaa tila/puoli	Työlevän tai kuorman leveys + 90 mm vapaa tila/puoli
1790	1790
Regeneratiivinen ja sähköinen	Regeneratiivinen ja sähköinen
Mahle 2,7	Mahle 2,7
8 (20%)	8 (20%)
BS	BS
24/560-775	24/560-775
890 - 1125	890 - 1125
AC Traction	AC Traction
57	57



Ominaisuudet		
1.1	Valmistaja	
1.2	Valmistajan mallimerkintä	
1.3	Voimanlähde: (akku, diesel, nestekaasu, bensiini)	
1.4	Käyttötapa: käyden, seisten, istuen	
1.5	Nostokyky	Q (kg)
1.6	Kuorman painopiste-etäisyys	c (mm)
1.8	Etäisyys kuormapyörän akselista haarukan pintaan (haarukat lasketuina)	x (mm)
1.9	Akseliväli	y (mm)
Paino		
2.1	Paino kuorman ja akun kanssa	kg
2.2	Akselipaino täydellä kuormalla, etu/taka	kg
2.3	Akselipaino ilman kuormaa, etu/taka	kg
Pyörät, voimansiirto		
3.1	Renkaat: PT=Power Thane, Vul=vulkollan, ajo-/kuormapuoli	
3.2	Rengaskoko, edessä	(mm)
3.3	Rengaskoko, takana	(mm)
3.5	Pyörien määrä, kuorma/ohjaisu puoli (x=vetävä)	8/1x
3.7	Raideväli (renkaiden keskikohta), käytön puoli	b11 (mm)
Mitat		
4.2	Korkeus masto alhaalla	h1 (mm)
4.4	Nostokorkeus	h3 (mm)
4.5	Kokonaiskorkeus masto ylhäällä	h4 (mm)
4.7	Korkeus turvakatoksen yläosaan	h6 (mm)
4.8	Ajotason korkeus	h7 (mm)
4.10	Tukijalkojen korkeus	h8 (mm)
4.11	Lisänosto	h9 (mm)
4.14	Ajotason nostokorkeus	h12 (mm)
4.15	Haarukan korkeus, täysin lasketuna	h13 (mm)
4.19	Kokonaispituus	l1 (mm)
4.20	Pituus haarukan etupintaan (haarukan paksuus mukaan luettuna)	l2 (mm)
4.21	Kokonaisleveys	b1 (mm)
4.22	Haarukoiden mitat (paksuus, leveys, pituus)	s/e/l (mm)
4.24	Haarukakelkan leveys	b3 (mm)
4.25	Ulkoleveys haarukoiden päällä (väh./enint.)	b5 (mm)
4.27	Leveys ohjaisrullien päällä (väh.)	b6 (mm)
4.32	Maavara akselivälin keskikohdalla, kuormattuna (haarukat lasketuina)	m2 (mm)
4.34a	Työskentelykäytävän leveys (Ast), kuormalava 800 x 1200 mm, pitkästäinen kuorma, astinlauta ylös/alas	Ast (mm)
4.35	Kääntöympyrän säde	Wa (mm)
4.41	Työskentelykäytävän leveys (kuormalava 1000 x 1200 mm pitkästäin, 200 mm maavara)	l8 (mm)
Suorituskyky		
5.1	Ajonopeus kuormattuna / ilman kuormaa	km/h
5.2	Nostonopeus kuormattuna / ilman kuormaa	m/s
5.3	Laskunopeus kuormattuna / ilman kuormaa	m/s
5.8	Enimmäisnousukyky kuormattuna / ilman kuormaa	%
5.9	Kiihtyvyys (10 m) kuormattuna / ilman kuormaa	s
5.10	Käyttöjarrut (mekaaniset/hydrauliset/sähköiset/pneumaattiset)	Regeneratiivinen ja sähköinen
Sähkömoottorit		
6.1	Ajomootorin teho	kW
6.2	Nostomootorin teho 15% työkerroin	kW
6.3	Akku, DIN 43 531/35/36 A/B/C/ei	
6.4	Akun jännite/kapasiteetti 5 tunnin purkauksella	V/Ah
6.5	Akun paino	kg
Muut tiedot		
8.1	Käytön hallinnan tyyppi	AC Traction
10.7	Melutaso, keskiarvo kuljettajan korvan kohdalla (EN 12 053:2001 ja EN ISO 4871)	dB(A)

Cat Lift Trucks	
NOH12PH	
Akku	
Seisten	
	1250
	600
	126
	1760
"2950 kg + 97 x h12 (m)"	
	1780/3510
	2390/1650
Vul/Vul	
	355*155
	150*55
	8/1x
	1006/1186
h12/3+770	
	5785-10285
	h12+2160
	2356
	215-h12
	175
	775
	6000-10500
	90
	3290
	2139
	1170/1350
	"70/147/1150"
	560
	450-800
	1348-1814
	25
	Työlävan tai kuorman leveys + 90 mm vapaa tila/puoli
	2020
Regeneratiivinen ja sähköinen	
	5.9
	11
	DIN 43531 B
	48/500-620
	890-1125
AC Traction	
	65



NOM10P			
Maston tyyppi	h12	h1	h = h12-125+775
	mm	mm	mm
	Työlävan lattian korkeus	Suljetun maston korkeus	Haarukan korkeus LiftComfort nostettuna
Duplex	3600	2392	4250
	4000	2592	4650
	4400	2792	5050
	4700	2942	5350
	5000	3092	5650
	5400	3292	6050
	5800	3492	6450
	6200	3692	6850
	6600	3892	7250
	7000	4092	7650
	7400	4292	8050
	Triplex vapaalla nostolla	5200	2370
5500		2470	6150
6100		2670	6750
6550		2820	7200
7000		2970	7650
7800		3237	8450
8250		3387	8900

mL ≤ 25 mm	mL ≤ 25 mm	mL ≤ 25 mm
B=970	B=1070	B=1170
Q @ c = 400-600mm kg	Q @ c = 400-600mm kg	Q @ c = 400-600mm kg
1000	1000	1000
1000	1000	1000
1000	1000	1000
1000	1000	1000
1000	1000	1000
1000	1000	1000
-	1000	1000
-	1000	1000
-	-	1000
-	-	800
-	-	650
N/A	1000	1000
N/A	1000	1000
N/A	1000	1000
N/A	-	1000
N/A	-	800
N/A	-	650
N/A	-	600

Kuormanvähennys perustuu tasaisesti haarukoille jaettuun kuormaan
Kuormanvähennys pyynnöstä, kun LC >600 mm
mL = maavara

Trukin leveys rajoittaa vakionostokorkeuksia. Siksi jäännöskapasiteetti näytetään suurimmalla vakionostokorkeudella suhteellisella trukin leveydelle. B = alustan leveys. Muita korkeampia malleja voi olla saatavana, mutta ne voivat vaatia erikoisuunnittelua

Maston mittatiedot ja nostokapasiteetit

- h1 Suljetun maston korkeus
- h12 Nostokorkeus
- h Haarukan korkeus LiftComfort nostettuna
- B Alustan leveys
- Q Nostokyky, nimelliskuorma
- c Kuorman keskipöytä (etäisyys)

NOH12PH			
Maston tyyppi	h12	h1	h = h12-125+775
	mm	mm	mm
	Työlävan lattian korkeus	Suljetun maston korkeus	Haarukan korkeus LiftComfort nostettuna
Triplex vapaalla nostolla	6000	2770	6650
	6750	3020	7400
	7500	3270	8150
	(7750)	3353	8400
	8250	3520	8900
	(8500)	3603	9150
	9000	3770	9650
	9750	4020	10400
	(10000)	4103	10650
	10500	4270	11150

mL ≤ 15 mm	mL ≤ 15 mm
B=1170	B=1350
Q @ c = 400-600mm kg	Q @ c = 400-600mm kg
1250	1250
1250	1250
1250	1250
1100	1250
900	1250
850	1250
750	1250
-	1100
-	1000
-	900

() = Ei vakiomasto, vain kapasiteetin osoittamiseksi
Kaikki kapasiteetit perustuvat VNA-standardilattioihin, joissa maavara ei ole yli 15 mm. Jos säädettävät lukit muutetaan yli 15 mm:iin, kapasiteetti laskee

info@catlifttruck.com | www.catlifttruck.com

WFiSC1917(07/18) ©2018, MCFE. Kaikki oikeudet pidätetään. CAT, CATERPILLAR, BUILT FOR IT, niitä vastaavat logot, 'Caterpillarin keltainen' ja 'Power Edge'-hahmo sekä tässä käytetyt yritys- ja tuotetunnisteet ovat Caterpillarin tavaramerkkejä eikä niitä saa käyttää ilman lupaa.

HUOMAUTUS: Suorituskykyyn liittyvät tekniset tiedot voivat vaihdella normaalin valmistustoleranssien, ajoneuvon kunnon, renkaiden tyypin, lattian tai pinnan kunnon, käyttökohteen tai käyttöympäristön mukaan. Kuvien trukit saattavat olla lisävarusteilla varustettuja. Suorituskykyä koskevista erityisvaatimuksista ja paikallisesti saatavana olevista kokoonpanoista tulee keskustella Cat lift trucks -jälleenmyyjän kanssa. Cat Lift Trucks in periaatteena on parantaa tuotteita jatkuvasti. Tästä syystä jotkin materiaalit, vaihtoehdot ja tekniset tiedot voivat muuttua ilman erillistä ilmoitusta.



DOWNLOAD
BROCHURE



WATCH
VIDEOS



DOWNLOAD
OUR APP

