

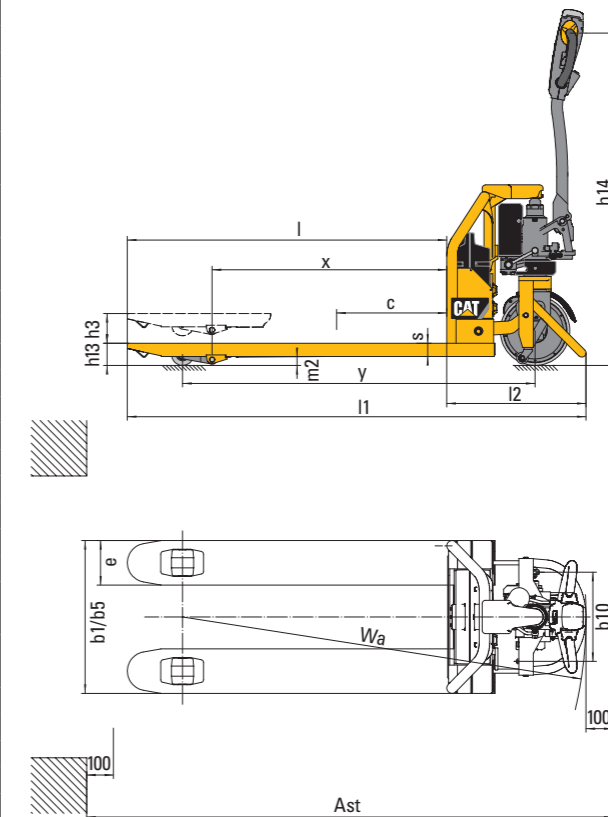
NPPL12

Tekninen erittely

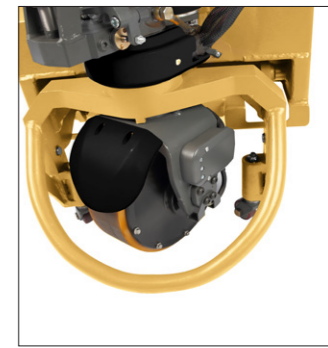
**Sähköinen
haarukkavaunu**
1.2 tonnia



Ominaisuudet			Cat Lift Trucks NPPL12WPTP 550 X 1000	Cat Lift Trucks NPPL12IPTP 680 X 1000	Cat Lift Trucks NPPL12MPTP 550 X 1150	Cat Lift Trucks NPPL12HPTP 680 X 1150	Cat Lift Trucks NPPL12KPTP 550 X 1220	Cat Lift Trucks NPPL12JPTP 680 X 1220
1.1	Valmistaja							
1.2	Valmistajan mallimerkintä							
1.3	Voimanlähde		Li-ion akku	Li-ion akku	Li-ion akku	Li-ion akku	Li-ion akku	Li-ion akku
1.4	Käyttötapa: käyden, seisten, istuen		käyden	käyden	käyden	käyden	käyden	käyden
1.5	Nostokyky	Q (kg)	1200	1200	1200	1200	1200	1200
1.6	Kuorman painopiste-etäisyys	c (mm)	600	600	600	600	600	600
1.8	Etäisyys kuormapyörän akselistaa haaran pintaan (haarukat laskettuina)	x (mm)	802	802	952	952	1022	1022
1.9	Akseliväli	y (mm)	1119	1119	1269	1269	1339	1339
Paino								
2.1	Paino kuorman ja akun kanssa	kg	135	140	140	150	144	154
2.2	Akselipaino täydellä kuormalla, etu / taka	kg	450/885	450/890	450/890	460/890	454/890	464/890
2.3	Akselipaino ilman kuormaa, etu / taka	kg	110/25	115/25	110/30	120/30	110/34	120/34
Pyörät, voimansiirto								
3.1	Renkaat: PT=Power Thane, Vul=vulkollan, ajo-/kuormapuoli		P	P	P	P	P	P
3.2	Rengaskoko, edessä	Ø (mm)	250	250	250	250	250	250
3.3	Rengaskoko, takana	Ø (mm)	80	80	80	80	80	80
3.5	Pyörien määrä, kuorma/ohjaus puoli (x=vetävä)		1x/4	1x/4	1x/4	1x/4	1x/4	1x/4
Mitat								
4.4	Nosto	h3 (mm)	110	110	110	110	110	110
4.9	Ohjaisajan korkeus/ ohjauskonsoli (väh./enimm.)	h14 (mm)	635/1200	635/1200	635/1200	635/1200	635/1200	635/1200
4.15	Haarukan korkeus, täysin laskettuna	h13 (mm)	80	80	80	80	80	80
4.19	Kokonaispituus	l1 (mm)	1501	1501	1651	1651	1721	1721
4.20	Pituus haarukan etupintaan (haarukan paksuus mukaan luettuna)	l2 (mm)	501	501	501	501	501	501
4.21	Kokonaisleveys	b1/b2 (mm)	550	680	550	680	550	680
4.22	Haarukoiden mitat (paksuus, leveys, pituus)	s / e / l1 (mm)	45 / 160 / 1000	45 / 160 / 1000	45 / 160 / 1150	45 / 160 / 1150	45 / 160 / 1220	45 / 160 / 1220
4.25	Ulkoleveys haarukoiden päällä (väh./enint.)	b5 (mm)	550	680	550	680	550	680
4.32	Maavara akselivälin keskikohtalla, kuormattuna (haarukat laskettuna)	m2 (mm)	35	35	35	35	35	35
4.33	Työkäytäväleveys (Ast3), kuormalava 1000 x 1200 mm, poikittainen kuorma	Ast3 (mm)	1700	1700	1850	1850	1920	1920
4.34	Työkäytäväleveys Ast3, lava 800x1200, pitkittäinen kuorma	Ast3 (mm)	1900	1900	1900	1900	1920	1920
4.35	Kääntöympyrän säde	Wa (mm)	1302	1302	1452	1452	1522	1522
Suorituskyky								
5.1	Ajonopeus kuormattuna / ilman kuormaa	km / h	4 / 4.5	4 / 4.5	4 / 4.5	4 / 4.5	4 / 4.5	4 / 4.5
5.2	Nostonopeus kuormattuna / ilman kuormaa	mm / s	20 / 25	20 / 25	20 / 25	20 / 25	20 / 25	20 / 25
5.3	Laskunopeus kuormattuna / ilman kuormaa		manuaalinen	manuaalinen	manuaalinen	manuaalinen	manuaalinen	manuaalinen
5.8	Enimmäisnousukyky kuormattuna / ilman kuormaa	%	3 / 8	3 / 8	3 / 8	3 / 8	3 / 8	3 / 8
Sähkömoottorit								
6.1	Ajomoottorin teho	kW	0.8	0.8	0.8	0.8	0.8	0.8
6.2	Nostomoottorin teho 15% työkerroin	kW	0.6	0.6	0.6	0.6	0.6	0.6
6.4	Akun jännite/kapasiteetti 5 tunnin purkauksella	V/Ah	48 / 20	48 / 20	48 / 20	48 / 20	48 / 20	48 / 20
6.5	Akun paino	kg	8	8	8	8	8	8
Muut tiedot								
10.7	Melutaso, keskiarvo kuljettajan korvan kohdalla (DIN12053)	dB(A)	70	70	70	70	70	70



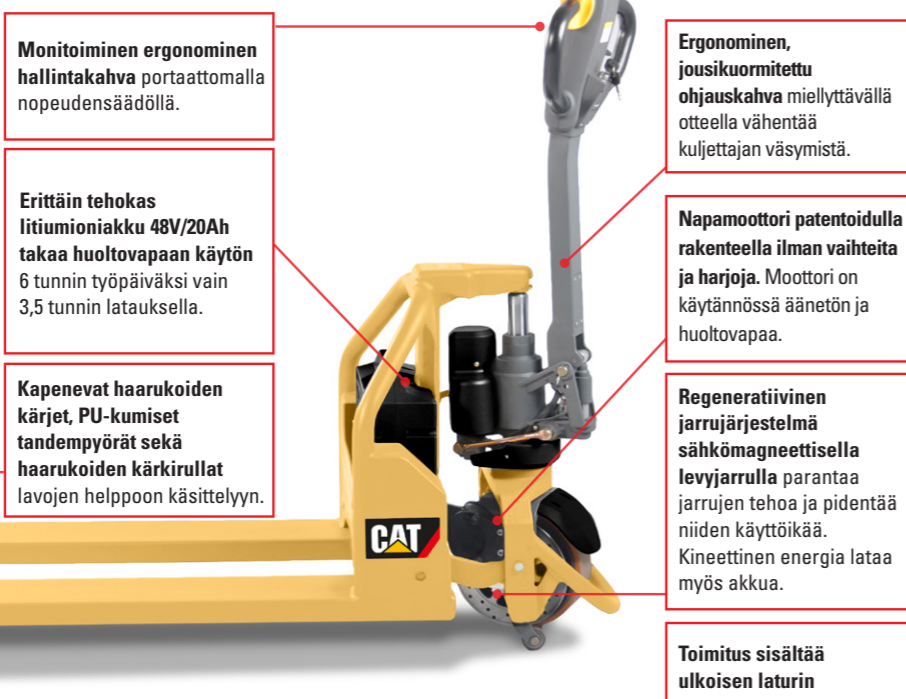
$$Ast3 = Wa + \text{lavan pituus} - x + 2 \cdot 100$$



SUUNNITeltu MAKSIMAALISEN TUOTTAVAKSI MINIMAALISILLA OMISTUKSEN KOKONAISKUSTANNUKSILLA



NPPL12 on ihanteellinen ratkaisu jopa 1,2 tonnin kuormien kuljetukseen. Se sopii kevyeen ja keskiraskaaseen käyttöön sisätiloissa, kuten konepajoille, vähittäismyymälöihin, pieniin supermarketeihin, kuormakontteihin ja yleisvarastoihin.



Pienemmät omistuskustannukset

- Irrotettava, helposti vaihdettava ja huoltovapaa suurikapasiteettinen 48 V:n litiumioniakku tarjoaa 6 tuntia tehokasta käyttöaikaa.
- Ulkoisella laturilla akku voidaan ladata paikallaan trukissa vain 3,5 tunnin latausajalla.
- Huoltovapaa harjaton vaihtovirtamoottori (AC) ja vaihteeton napamoottori ilman ajan mittaan vaihdettavia kuluvia osia, kuten hiiliharjoja ja kontaktoreita.
- Helppo huoltaa ilman kalliita käsipäätteitä, pelkkä kannettava, ohjelmisto ja kaapeli riittää. Irrota kansi ja liitä kaapeli laitteeseesi.
- Ohjauspyörä kätevä vaihtaa.

Verraton tuottavuus

- Korkealaatuinen teräsrakenne tekee ajotasosta vakaan ja kestävä.
- Sopivuus lyhyille ja keskipitkille ajomatkoille tekee trukista erittäin monipuolisen ja parantaa sen tuottavuutta entisestään.
- Kompakti rakenne, alhainen paino ja pieni kääntösäde mahdollistavat sen käytön ahtaissa paikoissa, kuten: vähittäismyymälät, perävaunut, kontit ja pienvarastot.

Turvallisuus ja ergonomia

- Monitoimisessa hallintakahvassa on perhostyylliset peukalosäätimet, hätäperuutuspainike, äänitorven painike ja virtalukko.
- Ergonominen, jousikuormitettu ohjaukahva miellyttävällä otteella vähentää kuljettajan väsymistä.
- Integroitu akun tilailmais.
- Haarukoiden kärkikulat lavojen helppoon käsittelyyn.
- Yhdestä kappaleesta valettu kestävä ja vakaa keuvipuu.
- Ei vuotavia vaarallisia akkukaasuja ja -happoja, koska lataaminen ei vaadi kastelua - litiumioniteknikka mahdollistaa väliaikaiset lataukset.

KETTERÄ, VAIVATON JA KUSTANNUSTEHOKAS HAARUKKAVAUNUVAIHTOEHTO. IHANTEELLINEN MONIIN SOVELLUKSIIN.

Cat® Lift Trucks. Materiaalinkäsittelyn kumppanisi.



Caterpillar on valmistanut yli 80 vuoden ajan joitakin maailman parhaita rakennus- ja kaivoslaitteita, jotka on suunniteltu toimimaan vaativimmissa ympäristöissä.

Tämä sama filosofia ja samat perineet näkyvät materiaalinkäsittelylaitteissamme, joihin sisältyy täydellinen valikoima sähkö-, diesel- ja nestekaasukäyttöisiä trukkeja ja varustolaitteita.

Jälleenmyyjäverkostomme tarjoaa päivittäin räätälöityjä materiaalinkäsittelyratkaisuja yli 70 maassa eri puolilla Eurooppaa, Afrikkaa ja Lähi-itää.

Panostamme jatkuvasti jälleenmyyjäverkostojemme valintaan, kehittämiseen ja tukemiseen, jotta voimme tarjota sinulle oikeat laitteet, palvelun ja neuvonnan. Tarjoamme esimerkiksi alan korkeimman, yli 97 prosentin osien saatavuuden mitattuna koko valikoiman ensimmäisestä valinnasta toimitukseen seuraavana päivänä useimmissa maissa.

Tule keskustelemaan kanssamme materiaalinkäsittelyvaatimuksistasi.

Ota yhteys jälleenmyyjäämme nyt tai vieraille kotisivullamme:
www.catlifttruck.com.

info@catlifttruck.com
www.catlifttruck.com

WEGC1884 (11/18)

©2018, MCFE. Kaikki oikeudet pidätetään.

CAT, CATERPILLAR, LET'S DO THE WORK niitä vastaavat logot, 'Caterpillarin keltainen' ja 'Power Edge'-hahmo sekä tässä käytetyt yritys- ja tuotetunnisteet ovat Caterpillarin tavaramerkkejä eikä niitä saa käyttää ilman lupaa.

HUOMAUTUS: Suorituskykyyn liittyvät tekniset tiedot voivat vaihdella normaalin valmistustoleranssien, ajoneuvon kunnon, renkaiden tyypin, lattian tai pinnan kunnon, käyttökohteen tai käyttöympäristön mukaan. Kuvien trukit saattavat olla lisävarusteilla varustettuja. Suorituskykyä koskevista erityisvaatimuksista ja paikallisesti saatavana olevista kokoonpanoista tulee keskustella Cat lift trucks -jälleenmyyjän kanssa. Cat Lift Trucks in periaatteena on parantaa tuotteita jatkuvasti. Tästä syystä jotkin materiaalit, vaihtoehdot ja tekniset tiedot voivat muuttua ilman erillistä ilmoitusta.

